



Руководство по эксплуатации

МОДЕЛИ: AV-BOX ЗТР2-300RTAA, AV-BOX ЗТР2-300RAA, AV-BOX ЗТР5-300RTAA



Составил: Чернецов Г.Г.

www.av-box.ru

Комплект для усиления и каскадной передачи VGA сигнала и стерео аудио сигнала.

МОДЕЛЬ: AV-BOX ЗТР2-300RTAA, AV-BOX ЗТР2-300RAA, AV-BOX ЗТР5-300RTAA

Комплект ЗТР2-300RTAA, ЗТР5-300RTAA предназначен для передачи VGA + стерео аудио сигнала по экономичному кабелю категории 5 (CAT5) вместо VGA и звукового кабеля. Приемник ЗТР2-300RTAA имеет встроенный каскадный выход для каскадного подключения другого приемника в тех случаях, когда требуемая дальность передачи сигнала превышает 300 метров. Комплект обеспечивает оптимальную производительность передачи видеоинформации по длинному кабелю и идеально подходит для применения в системах с несколькими мониторами.

Данный ретранслятор аудио/ видео сигналов представляет собой эффективное, быстрое и экономичное решение, позволяющее избежать использования неудобного кабеля VGA и звукового кабеля, а также наиболее эффективный способ передачи мультимедийной информации от проигрывателя к дисплею. Данный комплект усиления и передачи VGA и аудио сигнала в паре "приемник+передатчик" применяется в торговых центрах, в системах общего оповещения, аэропортах, на железнодорожных и автобусных станциях, в залах заседаний, на промышленных выставках, в обучающих системах на базе компьютера.

AV-BOX ЗТР2-300RTAA - Распределитель и усилитель VGA и стерео аудио сигнала с 1 входом и 3 выходами для работы по кабелю CAT5, поддерживающий возможность каскадного подключения

- Передает VGA и стерео аудио сигнал по одному кабелю UTP CAT5 (неэкранированной витой паре категории 5).
- Каждый комплект включает один передатчик ЗТР2-300RTAA Передатчик и один приемник ЗТР2-300RTAA Приемник.
- Поддерживает передачу аналогового стерео аудио сигнала.
- Обеспечивает цифровую передачу аналогового стерео аудио сигнала для предотвращения искажения звука.
- Поддерживает разрешение до 1600 x 1200 пикселей при частоте 85 Гц.
- Поддерживает передачу сигнала на дальние расстояния до 300 метров (макс.).
- **Два выхода: один сквозной выход VGA для подключения локального устройства, плюс два выхода RJ45 для подключения удалённого устройства по кабелю CAT5.**
- **Встроенный частотный фильтр, регулятор усиления сигнала и каскадные выходы на кабель CAT5.**
- **Дистанционное устройство может быть с легкостью подключено каскадным способом к другому приемнику ЗТР2-300RAA для увеличения дальности передачи сигнала свыше 300 метров и к нескольким дисплеям.**
- Локальный выход локального устройства ЗТР2-300RTAA Передатчик: поддерживает DDC, DDC2, DDC 2B и функцию резервирования виртуального DDC, DDC для предотвращения установки неправильных значений разрешения/ частоты и исчезновения изображения на удаленном мониторе.
- Применяется в аэропортах, на железнодорожных и автобусных станциях, в витринах, на выставках-ярмарках, презентациях.

AV-BOX ЗТР5-300RTAA - Распределитель и усилитель VGA и стерео аудио сигнала с 1 входом и 5 выходами для работы по кабелю CAT5, поддерживающий возможность каскадного подключения

- Каждый комплект включает один передатчик ЗТР5-300RTAA и один приемник ЗТР5-300RTAA.
- Два выхода: один сквозной выход VGA для подключения локального устройства, плюс четыре выхода RJ45 для подключения удалённого устройства по кабелю CAT5.
- Для каждого VGA монитора требуется один приемник ЗТР5-300RTAA на удаленной стороне (приемник поставляется по отдельному заказу).
- Вместо VGA кабеля используется кабель CAT5.
- Передача сигнала на расстояние до 300 метров (макс.).
- Встроенный частотный фильтр, регулятор усиления сигнала и каскадный выход на удаленное устройство AV-BOX VE02ALR, подключенное по кабелю CAT5.
- Поддерживает разрешение до 1600 x 1200 пикселей при частоте 85 Гц.

Дополнительная модель:

Модель AV-BOX ЗТР2-300RAA – VGA и стерео аудио приемник для работы по кабелю CAT5 – возможность каскадного подключения

- **Работает с ЗТР2-300RTAA Передатчиком, ЗТР2-300RTAA Приемником в качестве приемника для подключения дополнительного удаленного VGA монитора.**
- **Приемник AV-BOX ЗТР2-300RTAA может быть с легкостью подключен каскадным способом к другому приемнику ЗТР2-300RTAA для увеличения дальности передачи сигнала свыше 300 метров и к нескольким дисплеям.**
- Встроенный частотный фильтр, регулятор усиления сигнала.
- Поддерживает разрешение до 1600 x 1200 пикселей при частоте 85 Гц.

Схема подключения:

Кабель:

В качестве кабеля передачи видео сигнала следует использовать высококачественный кабель UTP/ STP CAT5E (неэкранированную/ экранированную витую пару категории 5E) или кабель UTP CAT6 (неэкранированную витую пару категории 6).

Обратите внимание, кабель STP может повысить шумоподавление, но обеспечивает меньшую дальность передачи сигнала и меньшую четкость изображения.

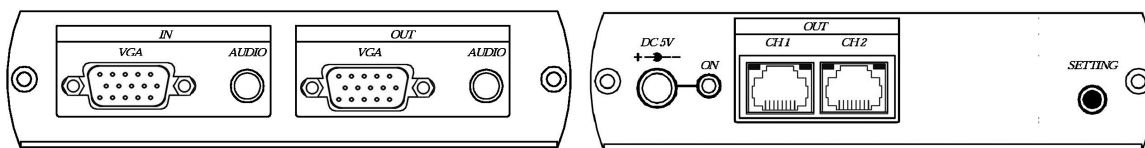
Распиновка RJ45:

Кабель передачи данных (TIA/EIA-568-B)

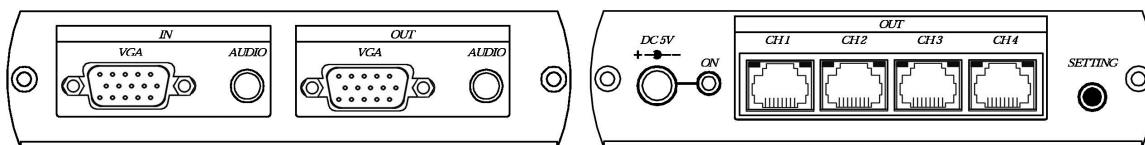
- | | |
|--------------------|-----------|
| 1. Бело-оранжевый | Красный + |
| 2. Оранжевый | Красный - |
| 3. Бело-зеленый | Зеленый + |
| 4. Синий | Аудио - |
| 5. Бело-синий | Аудио + |
| 6. Зеленый | Зеленый - |
| 7. Бело-коричневый | Синий + |
| 8. Коричневый | Синий - |

Внешний вид:

3TP2-300RTAA Передатчик



3TP5-300RTAA Передатчик



3TP2-300RAA

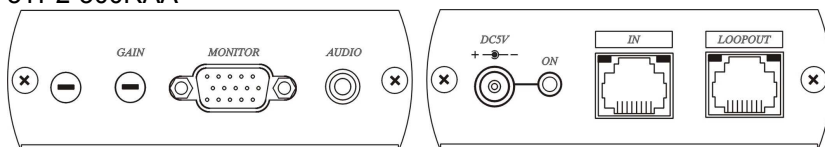
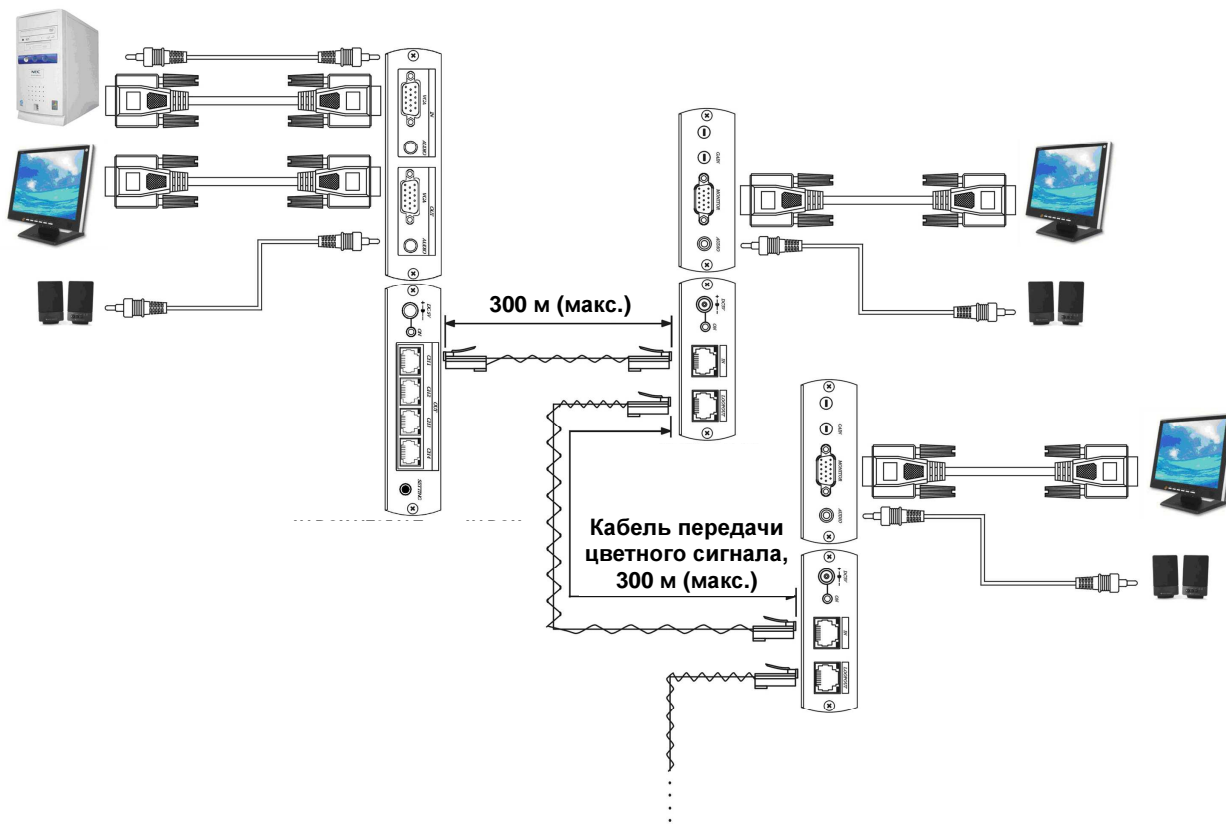


Схема подключения:



Кнопки настройки локального устройства ЗТР2-300RTAA Передатчика/ЗТР5-300RTAA Передатчика:

Светодиодные индикаторы ЗТР2-300RTAA Передатчика/ЗТР5-300RTAA Передатчика:

Синий (на лицевой панели): питание вкл./выкл.

Светодиоды RJ45 (соединителя линии передачи данных):

Зеленый: состояние (см. ниже)

Желтый: состояние (см. ниже)

Светодиодные индикаторы состояния:

Канал 1 – канал 4

Зеленый горит/ не горит: VGA сигнал

Зеленый мигает: ошибка в контрольной сумме расширенных данных идентификации дисплея (EPID)

Желтый горит: использование DDC монитора

Желтый не горит: использование встроенного DDC

Желтый мигает: ошибка в контрольной сумме EPID монитора

Желтый, зеленый, голубой мигают одновременно: ошибка памяти

Настройка EPID локального устройства ЗТР2-300RTAA Передатчика/ЗТР5-300RTAA Передатчика:

Настройка EPID монитора: когда не горит желтый светодиодный индикатор, нажать кнопку "SETTING" и удерживать, пока не начнет мигать синий светодиодный индикатор, затем отпустить кнопку "SETTING", желтый индикатор загорится.

Настройка встроенных EPID: когда горит желтый светодиодный индикатор, нажать кнопку "SETTING" и удерживать, пока не начнет мигать синий светодиодный индикатор, затем отпустить кнопку "SETTING", желтый индикатор погаснет.

Возврат к заводским настройкам: сначала отключить питание, затем нажать кнопку "SETTING" и удерживать, пока не будет восстановлено питание, и не начнет мигать синий светодиодный индикатор.

Автоматические резервные EPID: в случае замены монитора новым включается функция резервирования EPID.

Настройка удаленного устройства ЗТР2-300RTAA Приемника:

EQ - частотный фильтр (четкость)

Gain - усиление сигнала (яркость)

Светодиодные индикаторы ЗТР2-300RTAA Приемника:

Синий (на лицевой панели): питание вкл./выкл.

Светодиоды RJ45 (соединителя линии передачи данных):

Зеленый: блокировка сигнала (светодиод горит)

Внимание!

Кабели следует прокладывать на расстоянии от любого оборудования, излучающего электромагнитные волны, например, микроволнового оборудования, радиооборудования, высоковольтных линий.

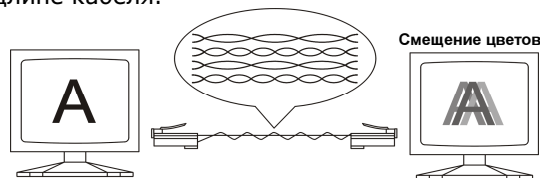
Спецификации:

НОМЕР ИЗДЕЛИЯ	ЗТР2-300RTAA Передатчик	ЗТР5-300RTAA Передатчик
Разрешение	До 1600 x 1200 с прогрессивной разверткой при частоте 85 Гц	
Полоса пропускания видеосигнала	Локальное устройство: 750 МГц/ Удаленное устройство: 350 МГц – 3 дБ	
Видеовход/выход	RGB (аналоговый; 75 Ом, 0,7 В пик)	
Вход/выход синхронизации	Разделение Г/В, 5 В (TTL)	
Частота горизонтальной развертки	30-95 кГц	
Частота вертикальной развертки	50-180 Гц	
Разъем VGA	15-ти штырьковый миниатюрный D-Sub (высокой плотности)	
Вход/ выход аналогового аудио	10 кОм, 3 В пик (макс.)	
Диапазон аналогового аудио	20-20 кГц -3 дБ	
Разъем аналогового аудио	Разъем для подключения наушников, стерео, 3,5 мм	
Соединитель	Оптический	
Разъем подключения линии передачи данных	2 x RJ-45	4 x RJ-45
Максимальная дальность передачи сигнала	до 1000 футов (300 м)	
Электропитание	Внешний блок питания стабилизированным напряжением 5 В пост. тока/ 2000 мА	
Потребляемый ток	700 мА (макс.)	
Размеры (мм)	125 x 96 x 30	
Вес (г)	280	

НОМЕР ИЗДЕЛИЯ	ЗТР2-300RTAA Приемник
Разрешение	До 1600 x 1200 с прогрессивной разверткой при частоте 85 Гц
Полоса пропускания видеосигнала	150 МГц
Видео выход	RGB (аналоговый; 75 Ом, 0,7 В пик)
Выход синхронизации	Разделение Г/В (TTL)
Частота горизонтальной развертки	30-95 кГц
Частота вертикальной развертки	50-180 Гц
Разъем VGA	15-ти штырьковый миниатюрный D-Sub (высокой плотности)
Аналоговый аудио выход	10 кОм, 3 В пик (макс.)
Диапазон аналогового аудио	20-20 кГц
Диапазон аналогового аудио	20-20 кГц
Разъем аналогового аудио	Разъем для подключения наушников, стерео, 3,5 мм
Разъем подключения линии передачи данных	RJ-45
Максимальная дальность передачи сигнала	до 1000 футов (300 м)
Электропитание	Внешний блок питания стабилизированным напряжением 5 В пост. тока/ 2000 мА
Потребляемый ток	700 мА (макс.)
Размеры (мм)	88 x 96 x 30
Вес (г)	200

Рекомендации по подключению:

1. Так как пары жил в кабеле витая пара категории 5 имеют разные повиты и разное качество, время прохождения сигналов каждого из цветов от источника сигнала до монитора по каждой паре будет разным. В случае большой разницы во времени прохождения сигналов происходит искажение изображения – цветовое смещение. На мониторе это выглядит как разделение или недостаточное согласование цветов. Как правило, это происходит при большой длине кабеля.



2. Рекомендуется использовать следующий способ прокладки кабеля для сокращения искажений, устанавливая специально изготовленный "корректор искажений". Комплект поставки включает 2 корректора искажения.

