

# AV-BOX HD300

Удлинитель HDMI сигнала по оптике.

## Ключевые особенности и преимущества перед аналогами:

- Поддержка протокола защиты медиаконтента HDCP 2.2 (High-bandwidth Digital Content Protection)
- По одному оптическому кабелю передается и сигнал (TMDS), и служебная информация EDID
- Максимальное разрешение 4K (3840 × 2160) @ 30 Гц (4:4:4), 4K (3840 × 2160) @ 60 Гц (4:2:0)
- Дальность передачи 300м по многомодовому волоконно-оптическому кабелю OM3
- Использование только одного оптического кабеля
- Соответствие HDMI версии 1.4
- Сделано в Корее

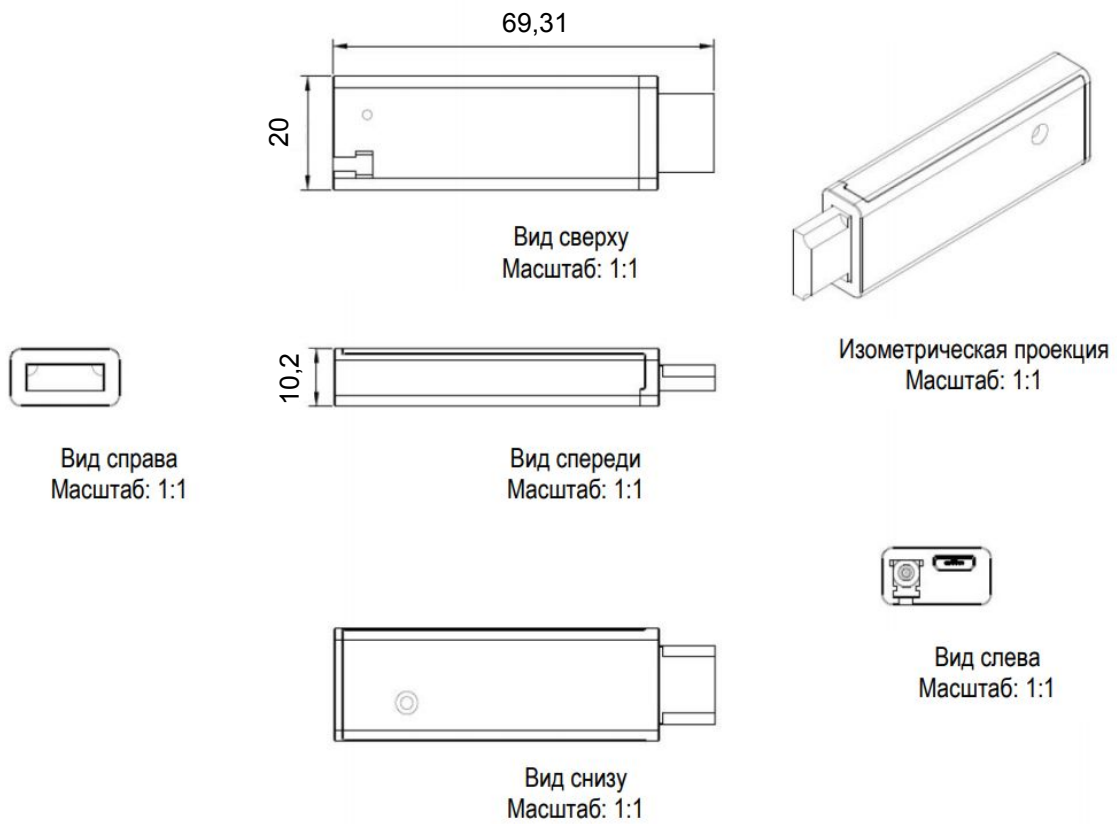
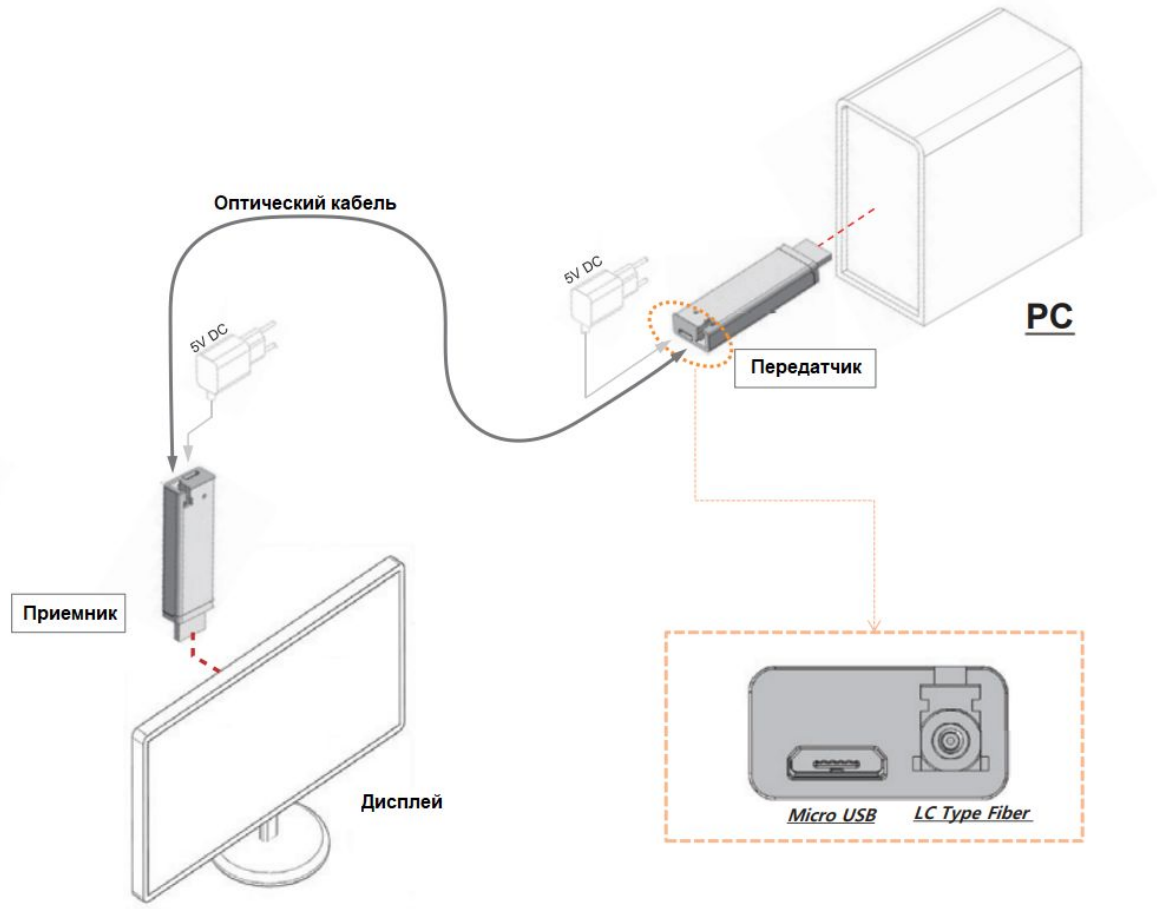


Параметр	Обозначение	
	Передатчик	Приемник
Оптический преобразователь	Передающий лазер VCSEL, скорость передачи данных 10 Гбит/с, длина волны 850 нм / PIN-фотодетектор, арсенид галлия-индия	Передающий лазер VCSEL, скорость передачи данных 1 Гбит/с, длина волны 980 нм / PIN-фотодетектор, арсенид галлия
Входной и выходной сигнал	TMDS (спецификация HDMI 1.4)	TMDS (спецификация HDMI 1.4)
Полоса пропускания видеосигнала	3,5 Гбит/с на канал	
Габаритные размеры модуля	69,21 x 20,00 x 10,02 мм (Д x Ш x В)	
Вес модуля	23 г	
Электрический разъем	HDMI, тип А	HDMI, тип А
Оптический разъем	Один разъем LC	Один разъем LC
Рекомендуемое оптическое волокно	Многомодовое, OM3	
Максимальное разрешение	4K (3840 × 2160) @ 30 Гц (4:4:4), 4K (3840 × 2160) @ 60 Гц (4:2:0)	

№	Волоконно-оптический кабель	Расстояние
1	OM1	33 м
2	OM2	82 м
3	OM3	300 м

Информация о компании:

# AV-BOX HD300 Удлинитель HDMI сигнала по оптике.



Информация о компании: