



# Руководство по эксплуатации

МОДЕЛИ: AV-BOX DA612AA, AV-BOX DA612AD, AV-BOX DA614AA, AV-BOX DA614AD



Составил: Чернецов Г.Г.

[www.av-box.ru](http://www.av-box.ru)

# Серия распределительных усилителей композитного видео сигнала

## МОДЕЛЬ: AV-BOX DA612AA, AV-BOX DA612AD, AV-BOX DA614AA, AV-BOX DA614AD

AV-BOX DA612AA, AV-BOX DA612AD, AV-BOX DA614AA, AV-BOX DA614AD являются распределительными усилителями композитного видео с аналоговым/цифровым аудио сигналом для усиления аудио/видео сигналов. Распределительные усилители могут принимать входной композитный сигнал от DVD проигрывателя, проектора, выходной сигнал усиливается, обеспечивая возможность подсоединения нескольких экранных мониторов. Все усилители пригодны для их последовательного соединения с целью усиления сигналов для больших дисплеев.

### Модель AV-BOX DA612AA – Распределительный усилитель композитного видео сигнала со стерео аудио сигналом с 1 входом и 2 выходами

- 1 вход RCA: композитное видео и левый, правый канал аудио.
- 2 выхода RCA: композитное видео и левый, правый канал аудио.
- Поддерживает возможность каскадного включения нескольких усилителей для дисплеев большего размера с лучшим качеством изображения.

### Модель AV-BOX DA612AD – Распределительный усилитель композитного видео сигнала с цифровым/оптическим аудио сигналом с 1 входом и 2 выходами

- Аналогичен усилителю DA612AA, но имеет канал цифрового аудио вместо стерео аудио сигнала.
- Цифровой аудио сигнал: коаксиальный или оптический кабель.

### Модель AV-BOX DA614AA – Распределительный усилитель композитного видео сигнала со стерео аудио сигналом с 1 входом и 4 выходами

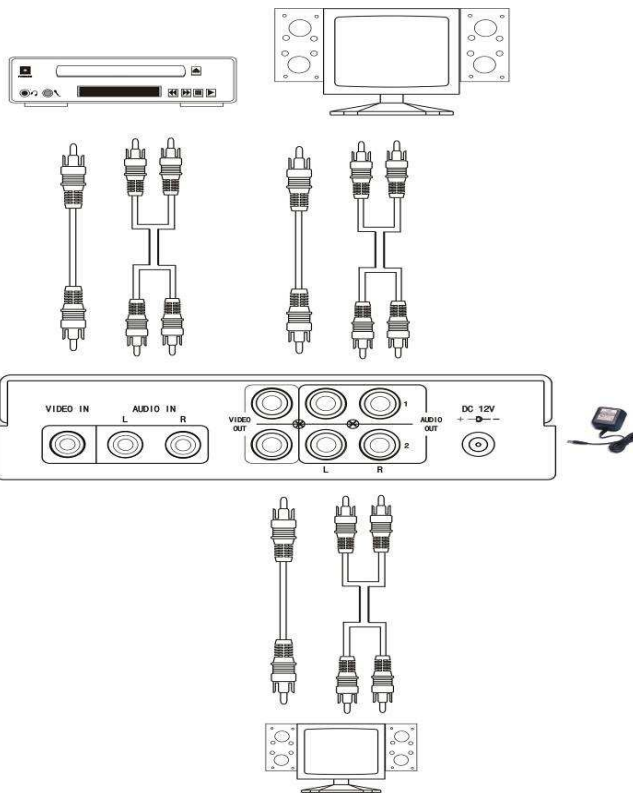
- 1 вход: композитное видео и левый, правый канал аудио.
- 4 выхода: композитное видео и левый, правый канал аудио.
- Поддерживает возможность каскадного включения нескольких усилителей для дисплеев большего размера с лучшим качеством изображения.

### Модель AV-BOX DA614AD – Распределительный усилитель композитного видео сигнала с цифровым/ оптическим аудио сигналом с 1 входом и 4 выходами

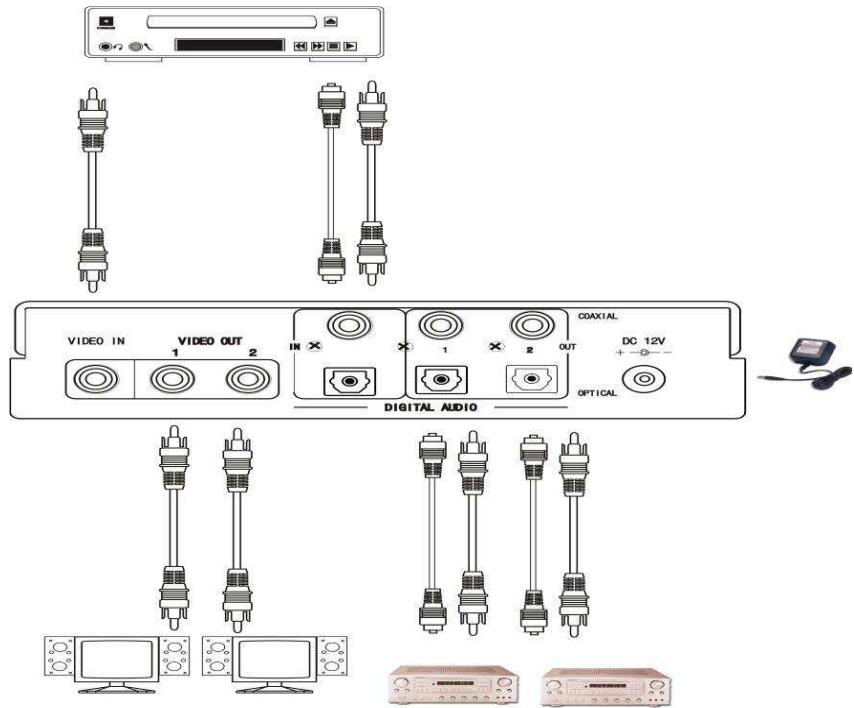
- Аналогичен усилителю DA614AA, но имеет канал цифрового аудио вместо стерео аудио сигнала.
- Цифровой аудио сигнал: коаксиальный или оптический кабель.

## Схема подключения:

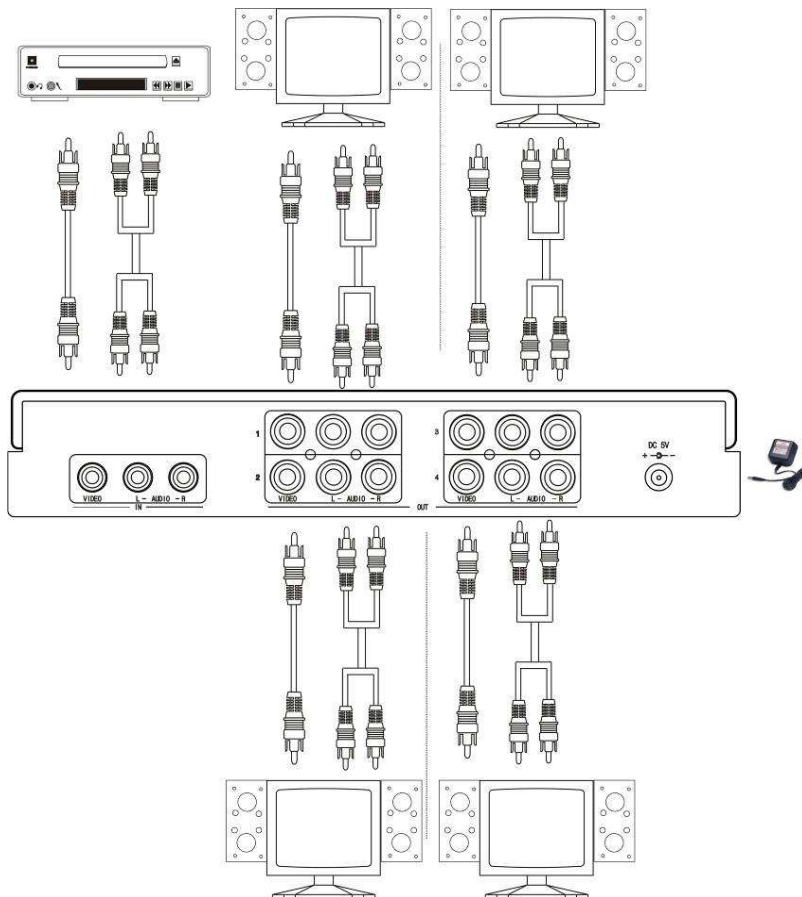
### AV-BOX DA612AA



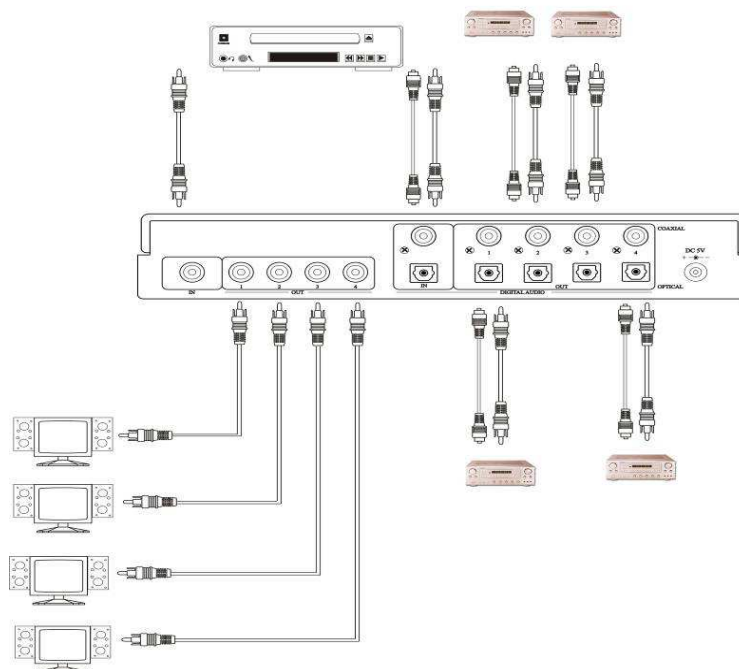
**AV-BOX DA612AD**



**AV-BOX DA614AA**



## AV-BOX DA614AD



**Спецификации:**

НОМЕР ИЗДЕЛИЯ	DA612AA	DA612AD	DA614AA	DA614AD
Ширина полосы частот видеосигнала	8 МГц			
Видеовход (RCA)	1 x 75 Ом, 1,0 В пик			
Видеовыход (RCA)	2 x 75 Ом, 1,0 В пик		4 x 75 Ом, 1,0 В пик	
Ширина полосы частот аудио сигнала	DC-20 кГц			
Аудиовход	1 вход RCA левый/ правый (10 кОм)	x	1 вход RCA левый/ правый (10 кОм)	x
Аудиовыход	2 выхода RCA левый/ правый (10 кОм)	x	4 выхода RCA левый/ правый (10 кОм)	x
Цифровой аудиовход	x	1 коаксиальный (RCA 75 Ом), 1 оптический	x	1 коаксиальный (RCA 75 Ом), 1 оптический
Цифровой аудиовыход	x	2 коаксиальных (RCA 75 Ом), 2 оптических	x	4 коаксиальных (RCA 75 Ом), 4 оптических
Электропитание	Внешний блок питания стабилизированным напряжением 5 В пост. тока			
Потребляемый ток	150 мА (макс.)			
Температура	Рабочая: -10°C ~ 45°C, хранение: -30°C ~ 70°C			
Размеры (мм) (Ш x В x Г)	145 x 96 x 37		225 x 167 x 40	