

HDMI 2.0 Аудио экстрактор (де-эмбеддер), 4K 60 Гц 4: 4: 4

Инструкция по эксплуатации



Уважаемый Клиент,

Спасибо за покупку этого продукта. Для оптимальной производительности и безопасности, пожалуйста, внимательно прочитайте эти инструкции перед подключением, эксплуатацией или регулировкой этого продукта. Пожалуйста, сохраните это руководство для дальнейшего использования.

ФУНКЦИИ

- Три настройки извлеченного звука: авто / 2.0 каналов / 5.1 каналов,
- Извлечение цифрового аудиосигнала, содержащегося в HDMI, преобразование в 2х канальный аналоговый стереосигнал или цифровой 5.1 канальный цифровой сигнал,
- Поддержка PCM и Dolby DTS,
- Наличие сквозного видеотракта HDMI версии 2.0 с поддержкой 4K при 60Гц и цветовой субдискретизации 4:4:4,
- Поддержка глубокого цвета до 36 бит,
- Совместимость с протоколом защиты цифрового контента HDCP2.2/1.4,
- Поддержка CEC,
- Поддержка обновления встроенного ПО через USB-порт.

УВЕДОМЛЕНИЕ

Наша компания оставляет за собой право вносить изменения в оборудование, упаковку и любую сопроводительную документацию без предварительного письменного уведомления.

ОСНОВНЫЕ ТЕХНИЧЕСКИЕ ХАРАКТЕРИСТИКИ

Диапазон рабочих	от -5 до +35°C
Диапазон рабочей	От 5 до 90% относительной влажности (без конденсации)
Входной видеосигнал	0,5-1,0 В
Входной сигнал DDC	5 В
Поддержка формата видео	UHD/4Kx2K/1080P/1080i/720P/576P/576i/480P/480i 3D видео

Поддержка цветового	36 бит
Поддержка аудио формата	PCM, DTS-HD Мастер Аудио, Dolby true-HD и т. д.
Скорость передачи данных	18 Гбит/с (максимум)
Энергопотребление	2 Вт (максимум)
Размер (Д×Ш×В)	104.4×64×28.3 мм
Масса нетто	175 г.

Примечание: Технические характеристики могут быть изменены без предварительного уведомления. Масса и размеры приблизительны.

СОДЕРЖИМОЕ УПАКОВКИ

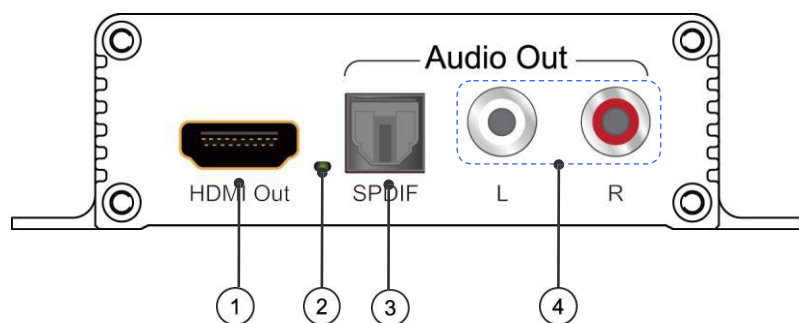
Основной блок. Мини 4K HDMI аудио экстрактор

Адаптер питания 5 В пост. тока.

Инструкция по эксплуатации (или QR-код для скачивания инструкции по эксплуатации)

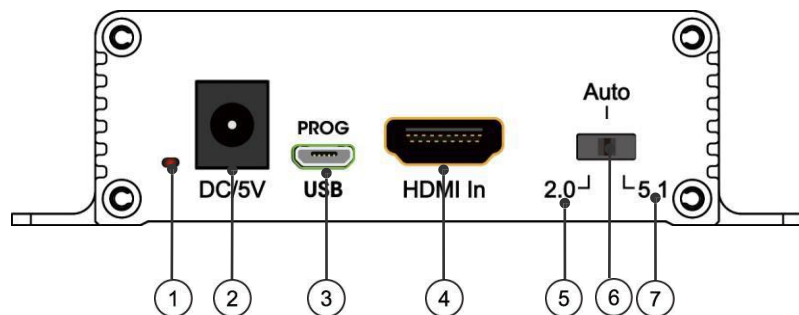
ОПИСАНИЕ УСТРОЙСТВА

Передняя панель устройства



1. Выход HDMI
2. Индикатор выхода HDMI
3. SPDIF Аудиовыход
4. Аналоговый аудиовыход (небалансный стерео RCA)

Задняя панель устройства



1. Индикатор питания
2. Разъем для подключения адаптера питания 5 В

3. Порт USB micro 5P для обновления прошивки
4. Вход HDMI
5. Переключение на 2.0CH аудио
6. Переключение в автоматический режим (по проходному сигналу)
7. Переключение на 5.1CH аудио

Подключение и эксплуатация

Подключите источник сигнала HDMI (например, PlayStation, медиаплеер и т. д.) ко входу HDMI этого устройства.

Подключите дисплей, имеющий вход HDMI к выходу HDMI этого устройства.

Подключите оптический аудиокабель или аналоговый аудиокабель RCA к усилителю.

Подключите адаптер питания (в комплекте поставки) в соответствующий разъем этого устройства.

Схема подключения

HDMI кабель — 
Аудио кабель — 
SPDIF кабель — 



Торговые марки

Наименование «AV-BOX» и его логотип являются товарными знаками, принадлежащими ООО «Эн-Джи-Ти». Любые другие товарные знаки, упомянутые в данном руководстве, признаются собственностью владельца товарного знака. Никакая часть настоящей публикации не может быть скопирована или воспроизведена без предварительного письменного согласия ООО «Эн-Джи-Ти».

Замечания по технике безопасности

Чтобы обеспечить безопасную и долговременную эксплуатацию устройства, пожалуйста, внимательно прочитайте все инструкции перед использованием. Сохраните это руководство для дальнейшего использования.

- Соблюдайте основные меры предосторожности, чтобы снизить риск пожара, поражения электрическим током и травм людей.
- Не разбирайте корпус и не модифицируйте устройство во избежание поражения электрическим током или ожога.
- Использование расходных материалов или деталей, не соответствующих техническим характеристикам изделия, может привести к повреждению, износу или неисправности.
- Не подвергайте устройство воздействию дождя, влаги и не устанавливайте его вблизи воды.
- Установите устройство в месте с хорошей вентиляцией.
- Не скручивайте и не тяните концы соединительных кабелей. Это может привести к неисправности.
- Не используйте жидкие или аэрозольные чистящие средства для очистки данного устройства. Всегда отключайте питание устройства от сети перед чисткой.
- Отсоединяйте шнур питания от розетки, если устройство не используется в течение длительного периода времени.
- За всем обслуживанием обращайтесь к квалифицированному сервисному персоналу.

Гарантия

Мы предоставляем ограниченную гарантию на изделие в течение двух лет. Для получения более подробной информации свяжитесь с организацией, продавшей Вам изделие или с производителем.

Послепродажное обслуживание

Если при запуске или при эксплуатации устройства возникают какие-либо проблемы, пожалуйста, проверьте и устраните их, используя данное руководство пользователя.

- **Гарантия: Производитель** гарантирует, что его продукция не имеет дефектов материалов и изготовления в течение двух лет с даты продажи.
- Для получения гарантийного обслуживания необходимо предъявить документ, подтверждающий покупку (товарная накладная или гарантийный талон).
- **Случаи, на которые не распространяется гарантийное обслуживание:**
 - Срок гарантии истек.
 - Серийный номер, нанесенный на изделие при его изготовлении, был изменен или удален.
 - Повреждения, ухудшение качества или неисправности, вызванные:
 - Нормальным, естественным износом изделия;
 - Использованием расходных материалов или деталей, не соответствующих нашим спецификациям.
 - Отсутствие сертификата или счета-фактуры в качестве доказательства гарантии.
 - Модель изделия, указанная в гарантийном талоне, не соответствует модели изделия для ремонта или была изменена.
 - Ущерб, причиненный форс-мажорными обстоятельствами.
 - Несанкционированное обслуживание.
 - Другие причины, не связанные с дефектом изделия.
 - Доставка, установка или оплата труда за установку или настройку продукта.
- **Техническая поддержка: Сообщите с помощью электронной почты или по телефону** следующую информацию:
 - Наименование и серийный номер изделия.
 - Детальное описание проблемы или неисправности.
 - Обстоятельства, сопутствующие или предшествовавшие неисправности.

Примечание: При возникновении вопросов и проблем Вы можете связаться с организацией, продавшей Вам изделие, или напишите непосредственно производителю на адрес: i@av-box.ru

AV-BOX

<https://av-box.ru>

ООО «Эн-Джи-Ти»

109341 Москва, ул. Люблинская, д. 151, пом. 337.

Тел.: +7 499 705-68-88

Email: i@av-box.ru ; info@video-walls.ru

Веб-сайт: <https://av-box.ru>