

# AV-BOX HD1000

 Удлинитель HDMI сигнала по оптике.

## Ключевые особенности и преимущества перед аналогами:

- Передача данных с высокой скоростью и на большие расстояния по одномодовому волоконно-оптическому кабелю с разъемом LC
- Передача видеосигнала стандарта TMDS и данных EDID по волоконно-оптическому кабелю
- Дальность передачи 1 км по одномодовому волоконнооптическому кабелю
- Соответствие спецификации HDMI 1.4
- Совместимость с устройствами, поддерживающими стандарт HDCP
- Максимальное разрешение 4K (3840 × 2160) при 30 Гц
- Компактный разъем стандарта HDMI

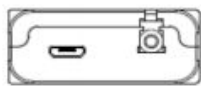
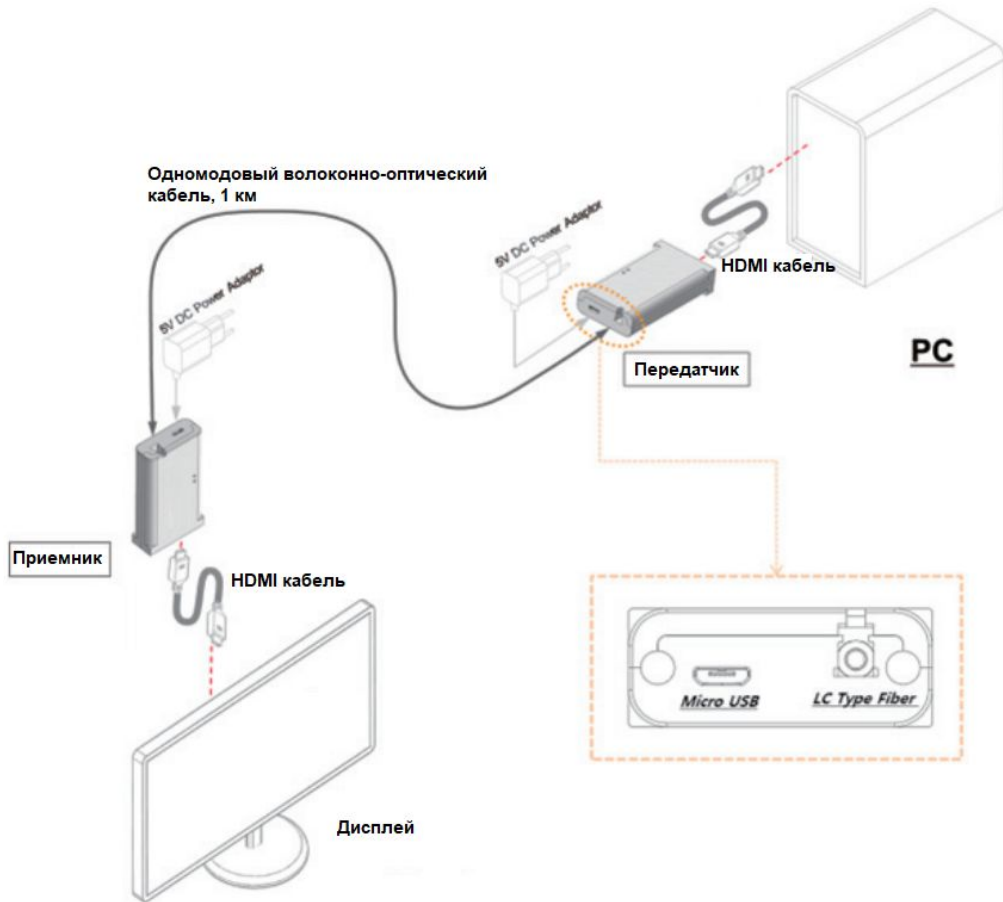


Параметр	Обозначение	
	Передатчик	Приемник
Оптический преобразователь	Передающий лазер FP-LD, скорость передачи данных 10 Гбит/с, длина волны 1310 нм / PIN-фотодетектор, арсенид галлия-индия	Передающий лазер FP-LD, скорость передачи данных 1 Гбит/с, длина волны 1550 нм / PIN-фотодетектор, арсенид галлия-индия
Входной и выходной сигнал	TMDS (спецификация HDMI 1.4)	TMDS (спецификация HDMI 1.4)
Полоса пропускания видеосигнала	3,5 Гбит/с на канал	
Габаритные размеры модуля	73,48 x 40,2 x 9 мм (Д x Ш x В)	
Вес модуля	68 г	
Электрический разъем	HDMI, тип A, гнездовой	HDMI, тип A, гнездовой
Оптический разъем	Один разъем LC	Один разъем LC
Рекомендуемое оптическое волокно	Одномодовое	
Максимальное разрешение	4K (3840 × 2160) при 30 Гц	

№	Волоконно-оптический кабель	Расстояние
1	SMF	1 км

Информация о компании:

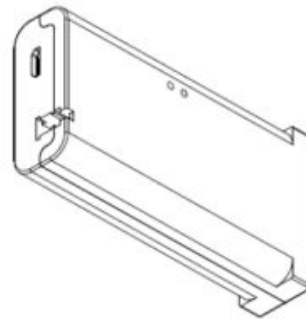
# AV-BOX HD1000 Удлинитель HDMI сигнала по оптике.



Вид сверху  
Масштаб: 1:1



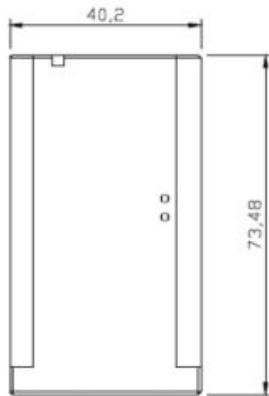
Вид снизу  
Масштаб: 1:1



Изометрическая проекция  
Масштаб: 1:1



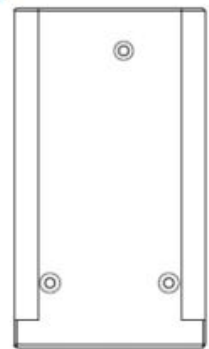
Вид справа  
Масштаб: 1:1



Вид спереди  
Масштаб: 1:1



Вид слева  
Масштаб: 1:1



Вид сзади  
Масштаб: 1:1

Информация о компании: